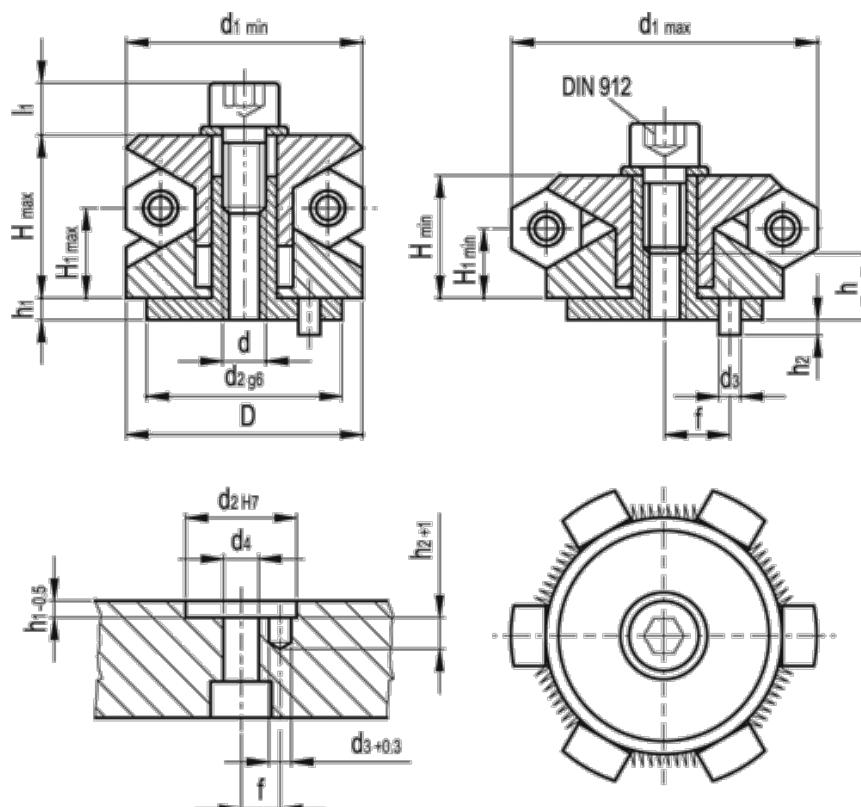


Varenummer: 20653014

Beskrivelse: E+G Centreringsbøsning GN 411.2-14.5-S

Mål



D	= 14.5	h1	= 2.5	Spændekraft (kN)	= 3.5
d	= M4	H1 max.	= 7.1	Spændepunkter	= 3
d1 max	= 18.5	H1 min.	= 5.9	Vægt (g)	= 20
d1 min	= 14.5	h2	= 3.5		
d2 g6/H7	= 12	H max	= 12.1		
d3	= 2	H min	= 9.8		
d4	= 4.3	h min.	= 5		
f +/-0,1	= 4.5	l1	= 5.5		